



## **СПЕЦНЕФТЕХИММАШ**

**Фильтры жидкостные сетчатые для трубопроводов  
типа СДЖ**

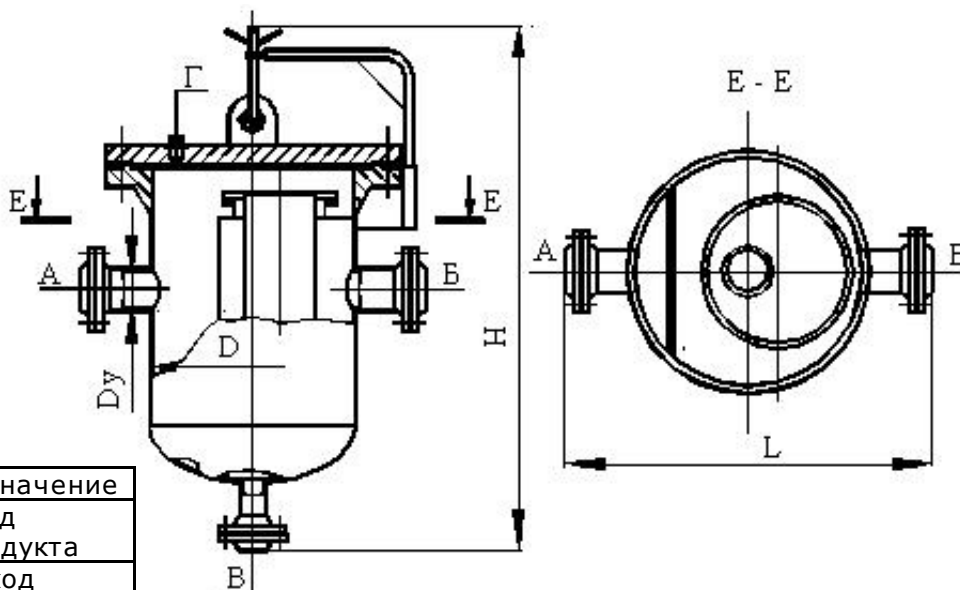
**Технические характеристики**

По вопросам продаж и поддержки обращайтесь:

Архангельск (8182)63-90-72	Иваново (4932)77-34-06	Магнитогорск (3519)55-03-13	Пермь (342)205-81-47	Сургут (3462)77-98-35
Астана +7(7172)727-132	Ижевск (3412)26-03-58	Москва (495)268-04-70	Ростов-на-Дону (863)308-18-15	Тверь (4822)63-31-35
Астрахань (8512)99-46-04	Казань (843)206-01-48	Мурманск (8152)59-64-93	Рязань (4912)46-61-64	Томск (3822)98-41-53
Барнаул (3852)73-04-60	Калининград (4012)72-03-81	Набережные Челны (8552)20-53-41	Самара (846)206-03-16	Тула (4872)74-02-29
Белгород (4722)40-23-64	Калуга (4842)92-23-67	Нижний Новгород (831)429-08-12	Санкт-Петербург (812)309-46-40	Тюмень (3452)66-21-18
Брянск (4832)59-03-52	Кемерово (3842)65-04-62	Новокузнецк (3843)20-46-81	Саратов (845)249-38-78	Ульяновск (8422)24-23-59
Владивосток (423)249-28-31	Киров (8332)68-02-04	Новосибирск (383)227-86-73	Севастополь (8692)22-31-93	Уфа (347)229-48-12
Волгоград (844)278-03-48	Краснодар (861)203-40-90	Омск (3812)21-46-40	Симферополь (3652)67-13-56	Хабаровск (4212)92-98-04
Вологда (8172)26-41-59	Красноярск (391)204-63-61	Орел (4862)44-53-42	Смоленск (4812)29-41-54	Челябинск (351)202-03-61
Воронеж (473)204-51-73	Курск (4712)77-13-04	Оренбург (3532)37-68-04	Сочи (862)225-72-31	Череповец (8202)49-02-64
Екатеринбург (343)384-55-89	Липецк (4742)52-20-81	Пенза (8412)22-31-16	Ставрополь (8652)20-65-13	Ярославль (4852)69-52-93

**Назначение:**

Предназначены для защиты насосного и другого оборудования в технологических установках нефтеперерабатывающей, газо-нефтехимической промышленности, при работе которых размер твердых частей механических примесей в жидкости не должен быть более 200 мкм.

**Характеристика  
штуцеров**

Обозначение	Назначение
А	Вход продукта
Б	Выход продукта
В	Спуск
Г	Воздушка

**Технические данные**

1. Условный диаметр входа и выхода жидкости, $D_y$ , мм	80	150	250	300	500
2. Наружный диаметр, $D$ , мм	273	426	630	630	1028
3. Вместимость, $m^3$	0,03	0,11	0,41	0,41	1,45
4. Поверхность фильтрации, $m^2$	0,18	0,6	1,53	1,53	3,8
5. Условное давление, МПа	1,6; 2,5; 4,0				
6. Температура жидкости, $^{\circ}C$	от минус 60 до плюс 300				
7. Среда	нефтепродукты				
8. Производительность, $m^3/час$	47 - 1200				
9. Габаритные размеры, $L \times H$ , мм	$\approx 760 \times$ 870	$\approx 1090 \times$ 1580	$\approx 1255 \times$ 2245	$\approx 1255 \times$ 2245	$\approx 1920 \times$ 2750
10. Размер твердых частиц, мкм	не более 200				

### Материальное исполнение

Исполнение	1	2	3
Температура эксплуатации, 0 С	от минус 30 до плюс 300	от минус 60 до плюс 300	от минус 60 до плюс 300
Материал основных деталей	сталь 20	09Г2С	12Х18Н10Т

### Конструктивное исполнение

Исполнение	1	2
Способ соединения с трубопроводом	фланцевый	сварной

### Пример условного обозначения при заказе:

Фильтр СДЖ 80-1.6-1-2-Т-И ТУ 26-18-25, где: СДЖ – фильтр жидкостный сетчатый дренажный; 80 – условный диаметр входа и выхода продукта, Ду, мм; 1.6 – условное давление, МПа; 1 – конструктивное исполнение; 2 – материальное исполнение; Т – наличие термообработки; И – наличие теплоизоляции.

По вопросам продаж и поддержки обращайтесь:

Архангельск (8182)63-90-72	Иваново (4932)77-34-06	Магнитогорск (3519)55-03-13	Пермь (342)205-81-47	Сургут (3462)77-98-35
Астана +7(7172)727-132	Ижевск (3412)26-03-58	Москва (495)268-04-70	Ростов-на-Дону (863)308-18-15	Тверь (4822)63-31-35
Астрахань (8512)99-46-04	Казань (843)206-01-48	Мурманск (8152)59-64-93	Рязань (4912)46-61-64	Томск (3822)98-41-53
Барнаул (3852)73-04-60	Калининград (4012)72-03-81	Набережные Челны (8552)20-53-41	Самара (846)206-03-16	Тула (4872)74-02-29
Белгород (4722)40-23-64	Калуга (4842)92-23-67	Нижний Новгород (831)429-08-12	Санкт-Петербург (812)309-46-40	Тюмень (3452)66-21-18
Брянск (4832)59-03-52	Кемерово (3842)65-04-62	Новокузнецк (3843)20-46-81	Саратов (845)249-38-78	Ульяновск (8422)24-23-59
Владивосток (423)249-28-31	Киров (8332)68-02-04	Новосибирск (383)227-86-73	Севастополь (8692)22-31-93	Уфа (347)229-48-12
Волгоград (844)278-03-48	Краснодар (861)203-40-90	Омск (3812)21-46-40	Симферополь (3652)67-13-56	Хабаровск (4212)92-98-04
Вологда (8172)26-41-59	Красноярск (391)204-63-61	Орел (4862)44-53-42	Смоленск (4812)29-41-54	Челябинск (351)202-03-61
Воронеж (473)204-51-73	Курск (4712)77-13-04	Оренбург (3532)37-68-04	Сочи (862)225-72-31	Череповец (8202)49-02-64
Екатеринбург (343)384-55-89	Липецк (4742)52-20-81	Пенза (8412)22-31-16	Ставрополь (8652)20-65-13	Ярославль (4852)69-52-93